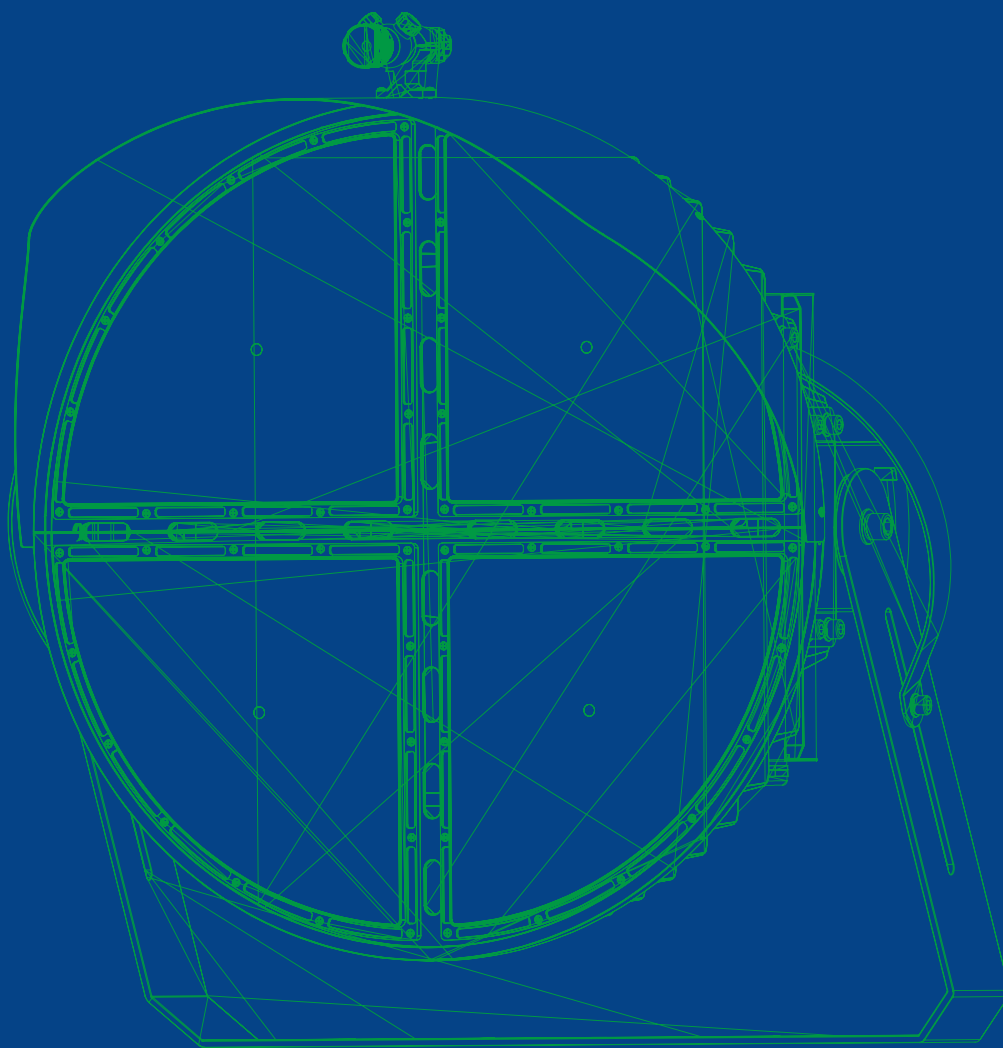


LED球场照明灯具

FLT-LE系列

球场灯

专业体育照明灯具



400W

500W

600W

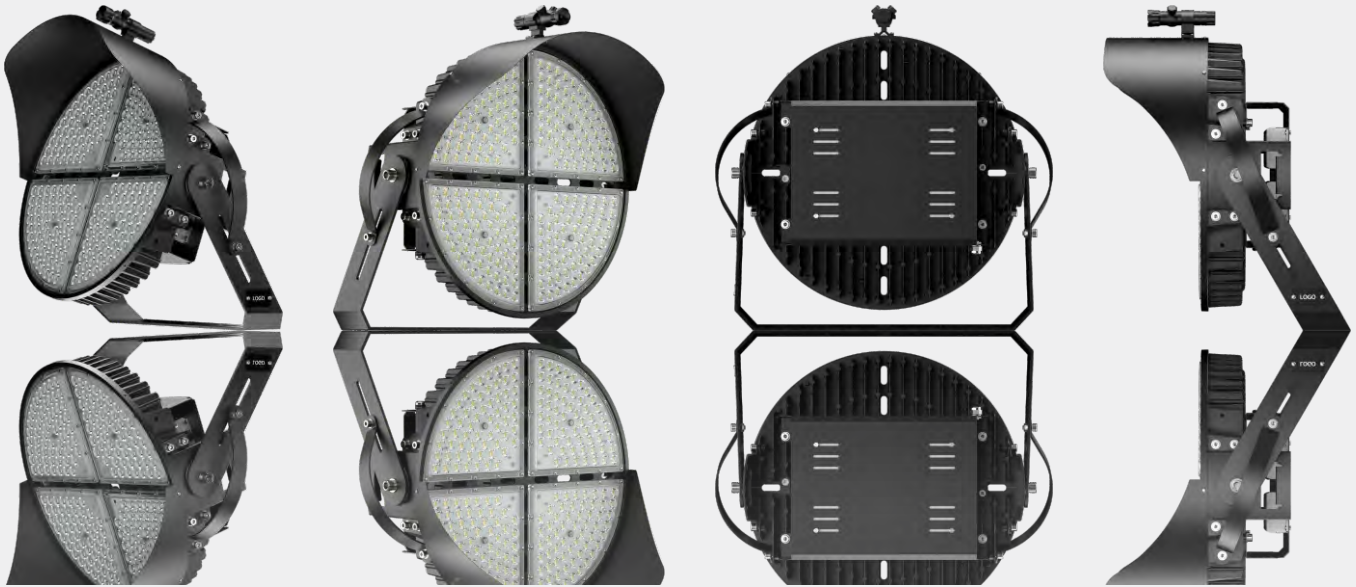
800W

900W

1000W

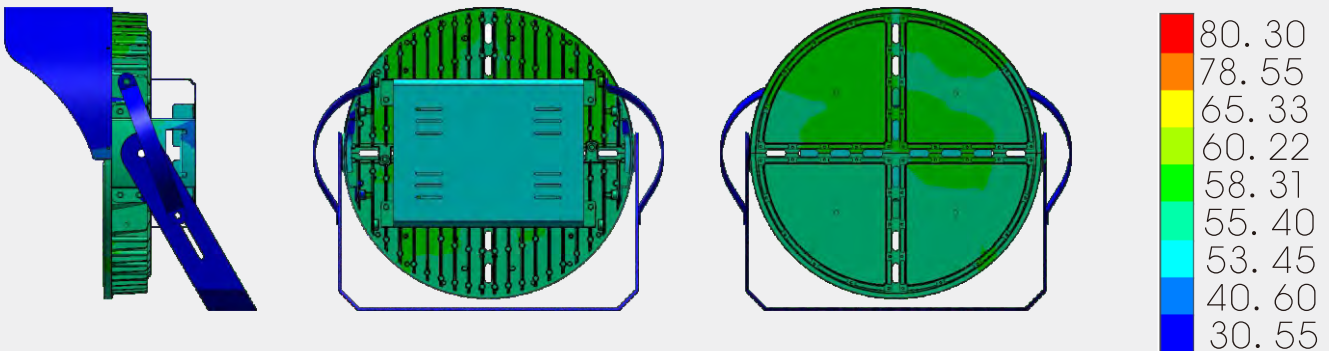
LE系列

球场投光灯 专业体育照明灯具



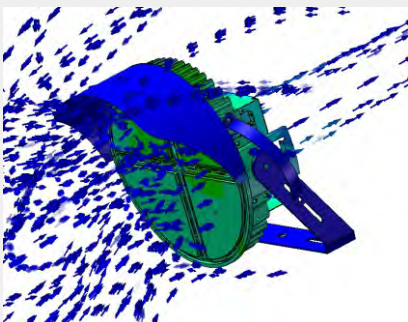
热控技术

采用先进的有限元分析技术，优化产品散热结构设计。
灯具温升控制良好，内外温差小，热量散布均匀，光通量维持率高。

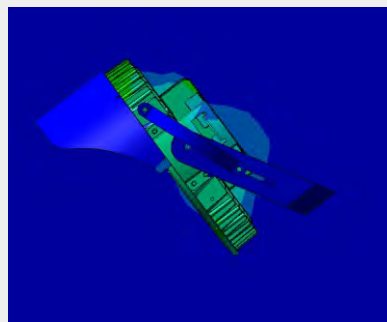


传导散热示意图

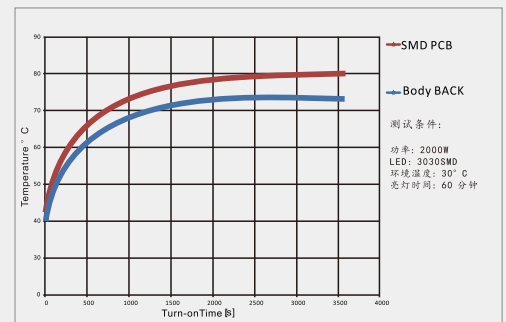
Unit: °C



对流散热示意图



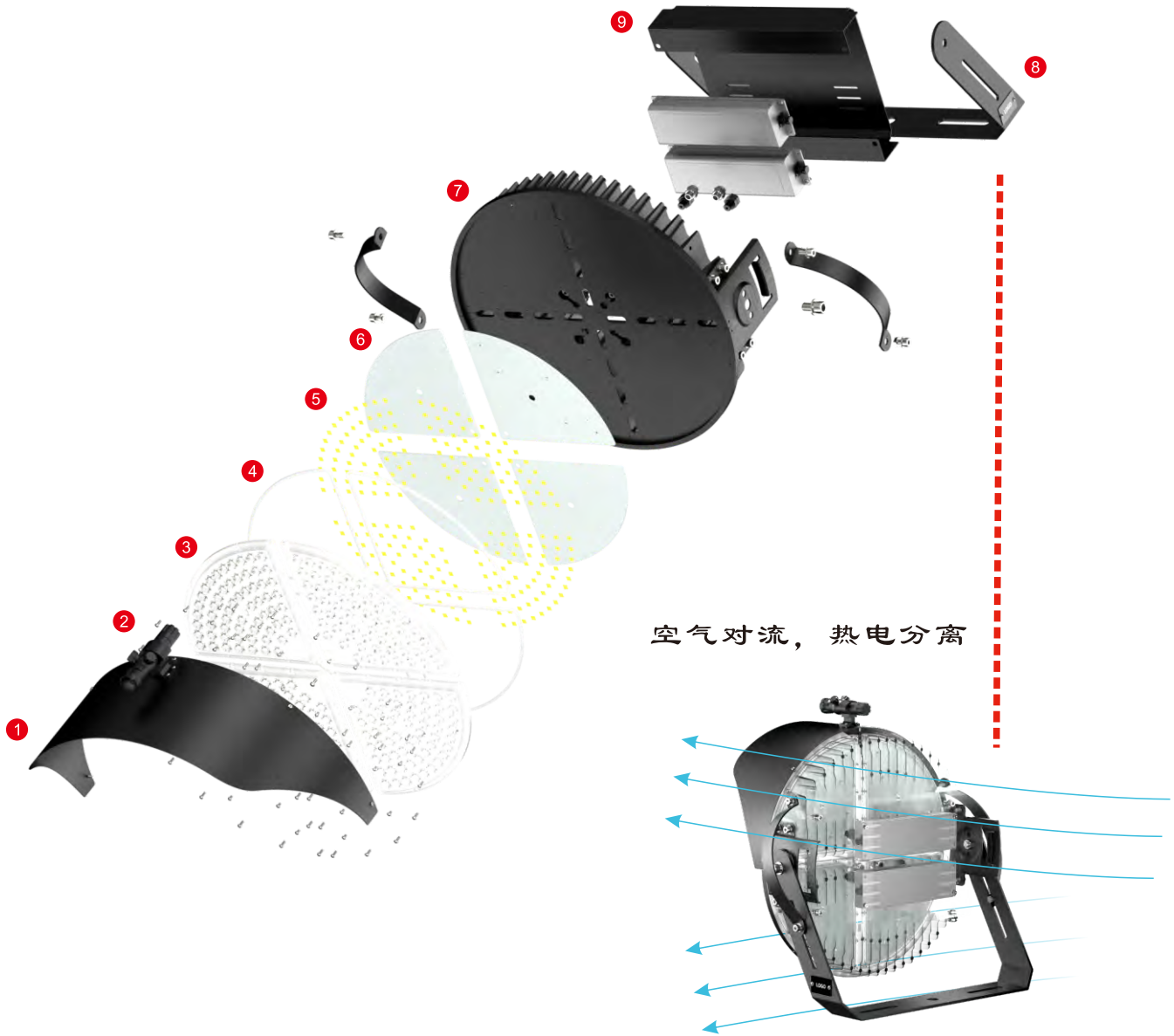
热量对环境的影响



温升曲线

LE系列

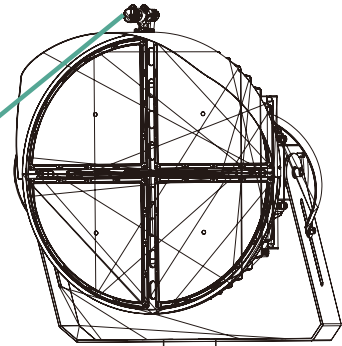
球场投光灯 专业体育照明灯具



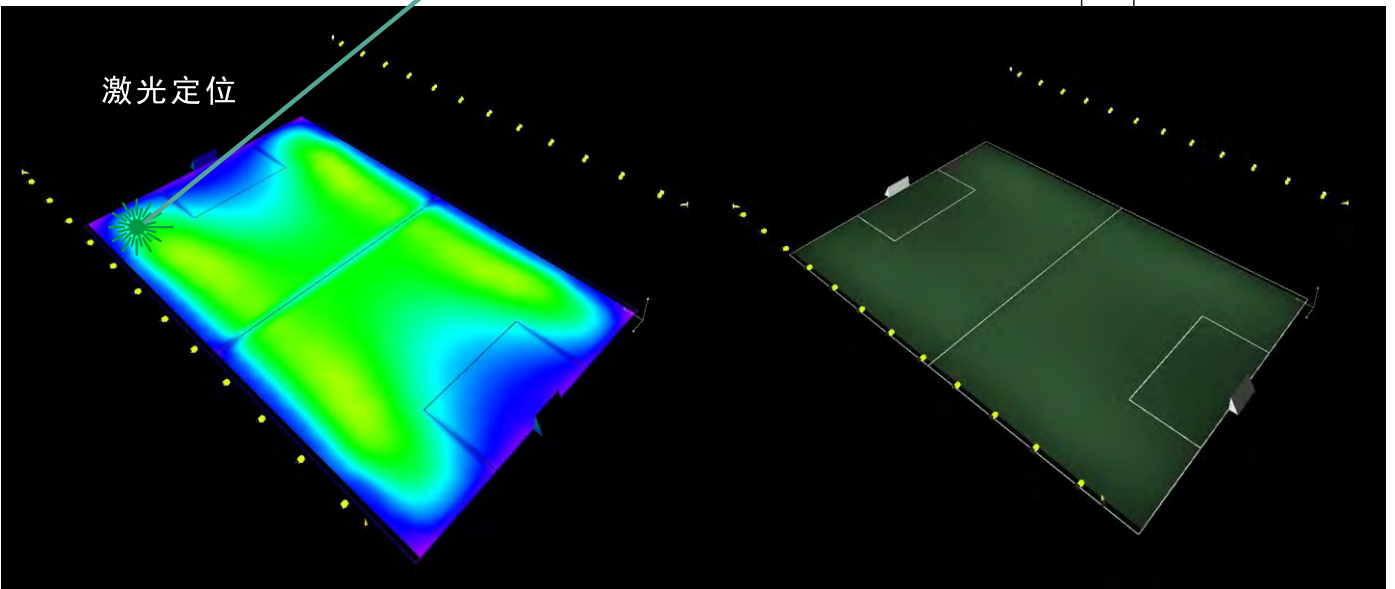
1. 上切光檐，防止光线向天空散射，杜绝光浪费。
2. 激光定位器。
3. 光学PC 透镜，不发黄材质。
4. 硅胶防水密封条。耐UV材质，可靠不失效。
5. 3030/5050贴片光源设计。
6. 高导热铝基板，快速散热，降低光衰。
7. ADC12压铸铝散热器，效率高达96W/M.K.。
8. 强力支架，安装更牢固。
9. 外置防水电源于专用铁壳上，与灯体无接触，热电分离，寿命更长久。

LE系列

球场投光灯 专业体育照明灯具

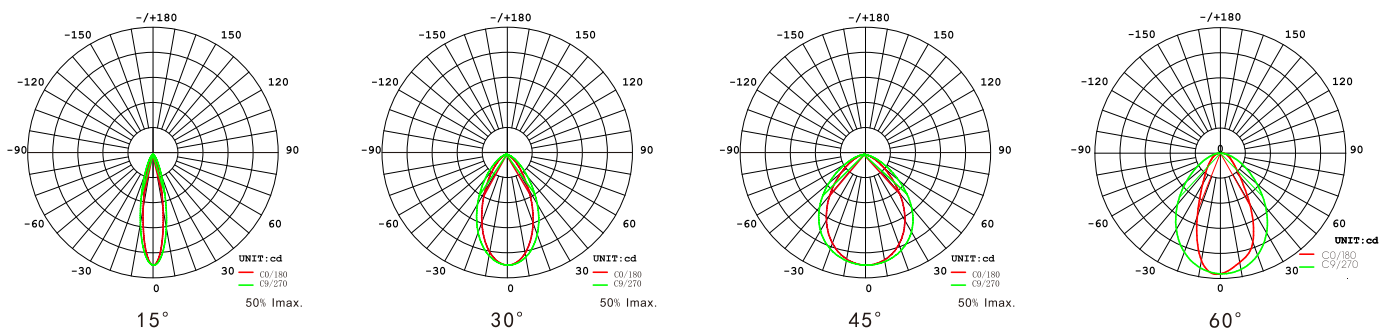


由于灯具安装大都在白天进行，照度范围难以清晰确定。在阳光下定位器，可以帮助快速确认灯具照射范围，节省人工，加速效率。



光学

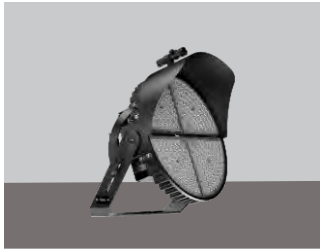
科学配光设计，精准，高效。



LE系列

球场投光灯 专业体育照明灯具

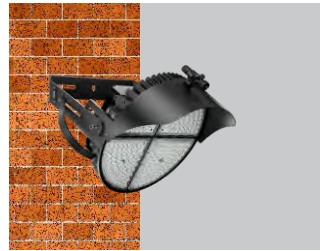
落地安装



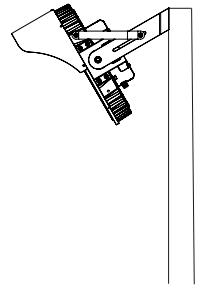
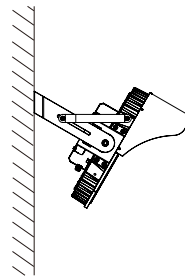
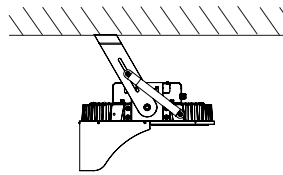
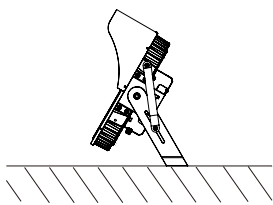
吸顶安装



吸墙安装



立柱安装



不同的发光角度组合使用，可以提高照度均匀度。

LE系列

球场投光灯 专业体育照明灯具



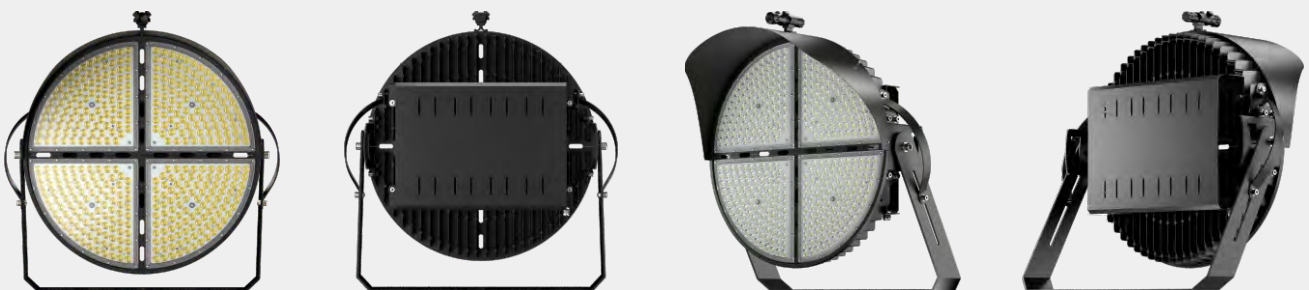
优质压铸铝

加厚的优质压铸铝，硬度高，更结实，专业更放心

600W



1000W

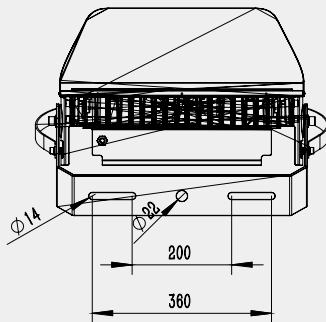
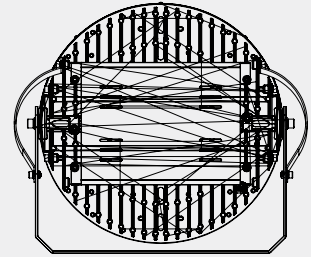
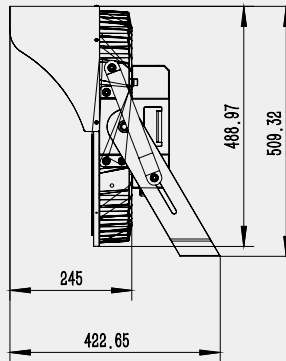
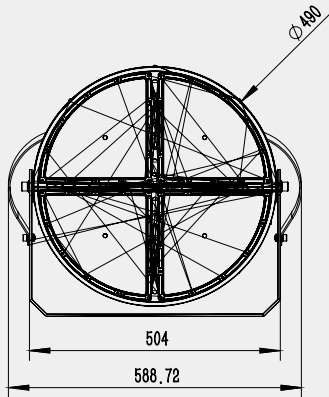


LE系列

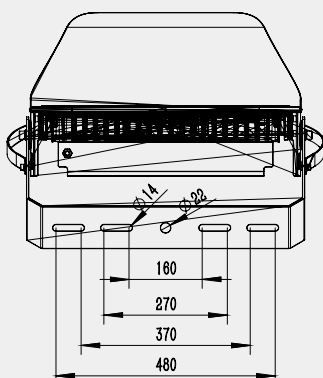
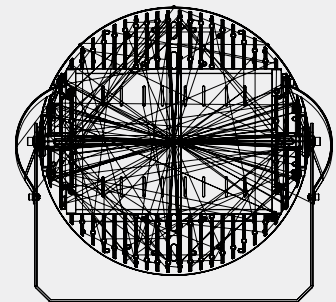
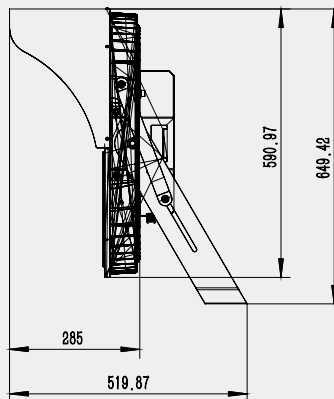
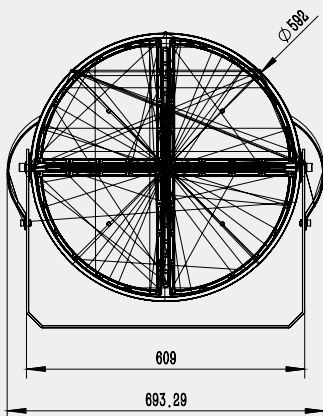
球场投光灯 专业体育照明灯具

产品尺寸

标注单位: mm



400W-500W-600W



800W-900W-1000W

LE系列

球场投光灯 专业体育照明灯具

