

40W LED 隧道灯规格书

光电参数

产品型号	FLS-TL1-40
光源品牌	Nichia
整灯光效	≥100 lm/W
光通量	>4000lm
相关色温	4500~5500K(2500~5500K可选)
灯具视角	85°×150°
系统总功耗	45W±3W
输出电流	0.6A (恒流)
输出电压	DC 60V±10%
净重	3.5kg±0.2kg
灯具外形尺寸	L372mm×W183mm×H217mm
灯具包装外形尺寸	L455mm×W275mm×H185mm

≥0.95

功率因数

70 Ra

显色指数

IP65

IP 等级

≥100000
小时TM-21(L₇₀)AC 100-
277V

输入电压

47-63Hz

电源频率

其他参数

电源效率

>90%

工作环境温度

-40°C ~ +55°C

散热器表面温度

53°C (环境温度25°C)

灯具效率

≥90%

工作环境湿度

15% ~ 90%RH

光源基板温度

67°C (环境温度25°C)

总谐波失真

≤15%

储存环境温度

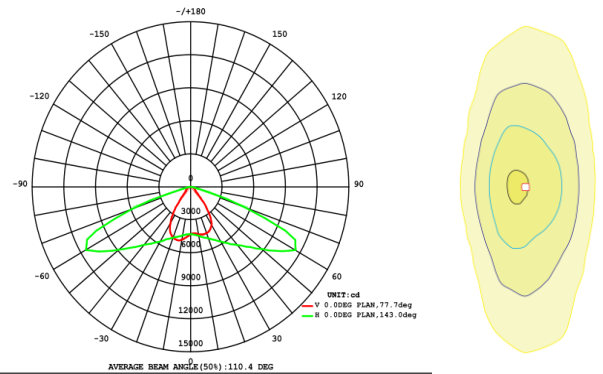
-40°C ~ +65°C

LED功耗

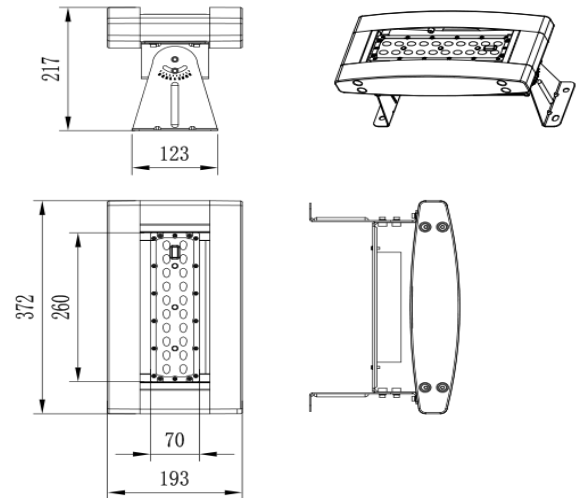
41W±3W



配光&光斑



结构尺寸



适用于：隧道、机场、公共场馆，及各类需要防眩光的生产企业、大型仓库、冶金及各类厂区、工程施工场等