



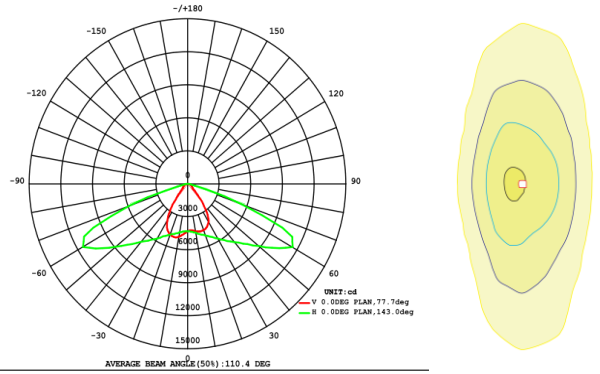
160W LED 隧道灯规格书

光电参数

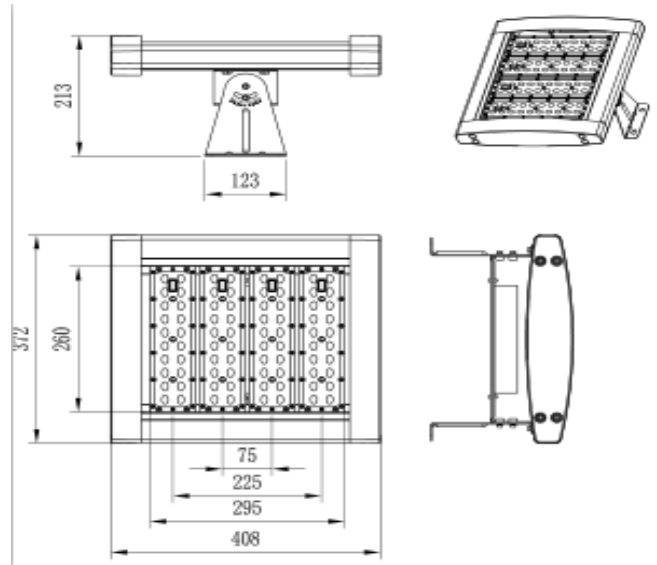
产品型号	FLS-TL1-160
光源品牌	Nichia
整灯光效	≥100 lm/W
光通量	>16000lm
相关色温	4500~5500K(2500~5500K可选)
灯具视角	85°*150°
系统总功耗	160W±10W
输出电流	0.6A (恒流)
输出电压	DC 256V±10%
净重	6.2kg±0.2kg
灯具外形尺寸	L372mm×W408mm×H217mm
灯具包装外形尺寸	L455mm×W490mm×H185mm

≥0.95	70 Ra	IP65	≥100000 小时	AC 100- 277V	47-63Hz
功率因数	显色指数	IP 等级	TM-21(L ₇₀)	输入电压	电源频率

配光&光斑



结构尺寸



其他参数

电源效率	工作环境温度	散热器表面温度
>92%	-40°C ~ +55°C	53°C (环境温度25°C)
灯具效率	工作环境湿度	光源基板温度
≥90%	15% ~ 90%RH	67°C (环境温度25°C)
总谐波失真	储存环境温度	LED功耗
≤15%	-40°C ~ +65°C	147W±10W

适用于：隧道、机场、公共场馆，及各类需要防眩光的生产企业、大型仓库、冶金及各类厂区、工程施工场等