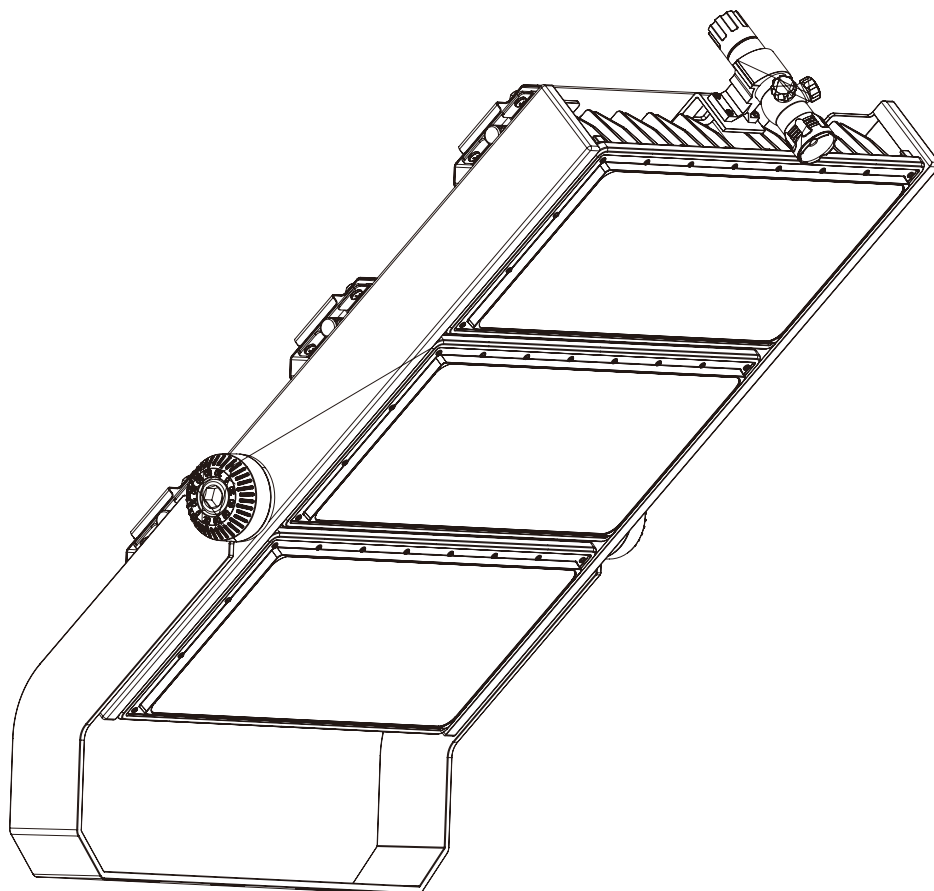


TX1 投光灯规格书



TX1 投光灯

型号：FLT-TX1

(200W to 2000W)

TX1产品介绍

材质：

- 专利压铸铝合金散热结构，精细化打磨铝散热器加工技术、特殊表面喷粉处理工艺,结构稳定，散热性能极佳。

应用场所：

适用于大型室内外体育场照明，港口码头照明，机场停机坪照明，公园高杆照明、收费站高杆照明、工业厂房照明、物流仓储照明，加油站，展览馆、及其他照明场所。

特点：

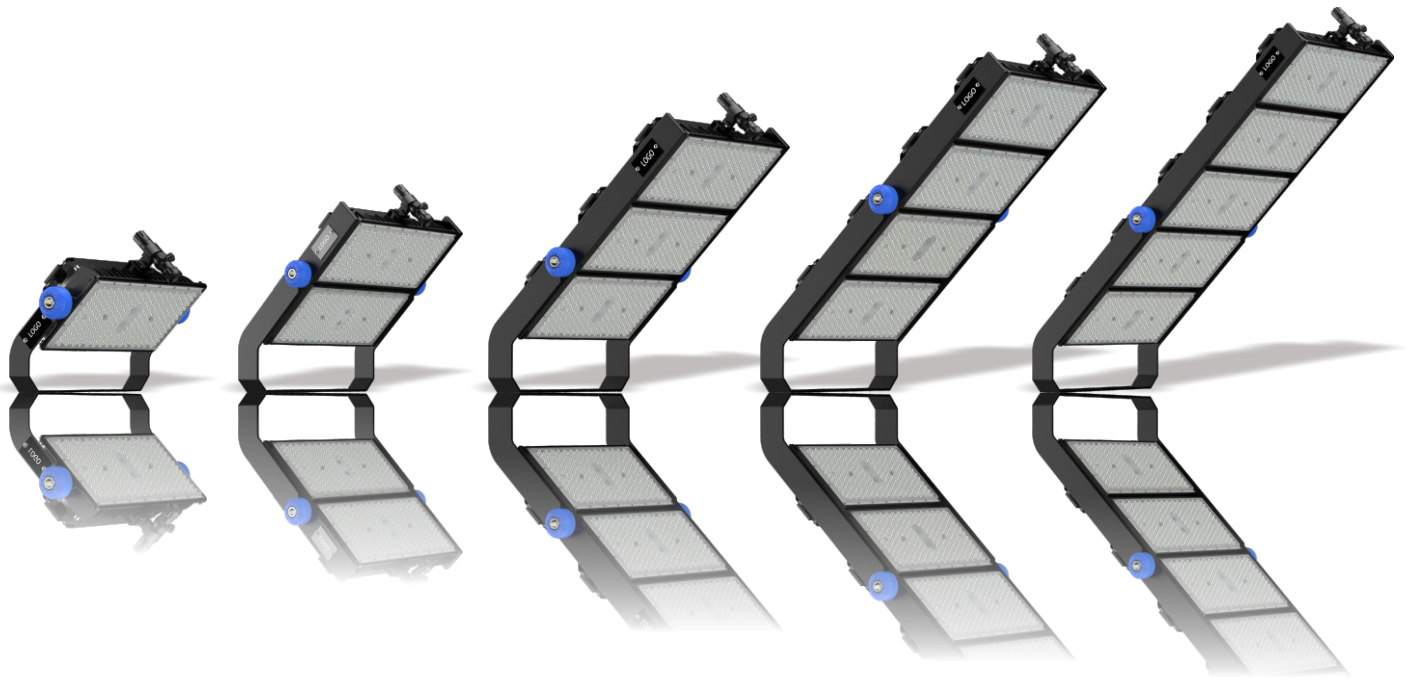
- 采用高光效高品质SMD3030 LED光源、具有超高亮度，耐热性能极佳，光衰低，光色纯，寿命长，质量可靠稳定。
- 散热器采用梳条空气对流散热设计方案，有效将热量传导扩散，散热效率高，有效降低灯体温度，保证电源和光源的使用寿命。
- 灯体重量轻，降低灯具安装难度，同时保证灯具长时间在高空中的安全可靠。同时降低客户的运输成本费用。
- 绿色光源，环保节能，防尘无辐射，不含铅汞等污染元素，创造绿色环境。
- 高显色性能，对实物颜色的呈现更真切，色温和显色指数可选，满足不同应用场所需求，消除传统灯具色温偏高或者偏低引起的压抑情绪，使视觉倍感舒适，消除眼疲劳，带给人最佳视觉盛宴。
- 采用高品质恒流恒压驱动，电压范围广（100V-277V），性能稳定可靠，使用寿命长，防水等级高，同时克服了因镇流器产品的噪音污染和引起的等不稳定性，避免了工作中给眼睛带来的刺激和伤害。
- 采用特殊的表面处理工艺，质感强，散热性能好，外观美观新颖，同时采用刻度调节，安装简单。
- 本产品可以额外配备增加激光定位，使得客户现场安装更加简单方便，大大增加安装速度和安装角度的准确度。



TX1产品参数

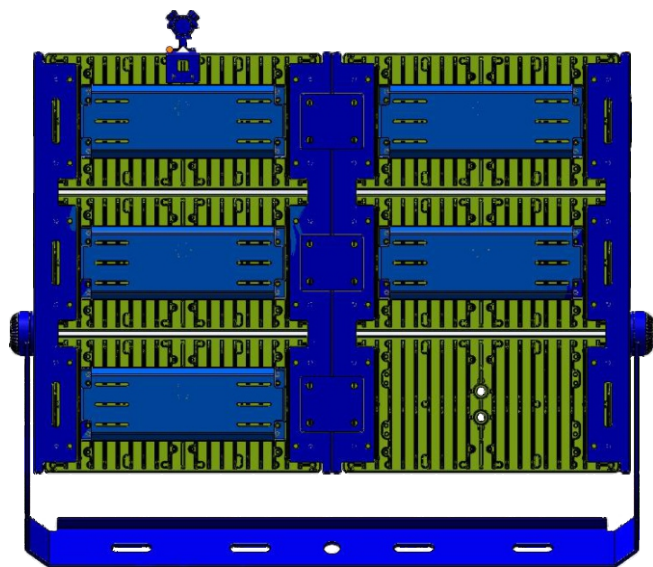
电源型号	恒流电源
输入电压	100-240 VAC, 50/60 Hz
LED 光源	SMD3030 灯珠
LED 数量	336 pcs /模组
LED 功率	200W or 240W/模组
LED 发光效率	150-160lm /W
系统灯具发光效率	$\geq 150\text{m/W}$
LED 灯具初始光通量	36000 Lm /模组
照度均匀度	> 0.8
相关色温	3000K 4000K 5000K 6000K
显色指数	$Ra \geq 70$
配光曲线	对称式光斑
配光方式	LED+光学透镜
LED 结点温升	$\leq 70^{\circ}\text{C}$ (@ $T_a=30^{\circ}\text{C}$)
工作环境温度	$-25^{\circ}\text{C} \sim 45^{\circ}\text{C}$
储存环境温度	$-25^{\circ}\text{C} \sim +65^{\circ}\text{C}$
防护等级	IP65
发光角度	15° 30° 45° 60° 90° 120°
光源使用寿命	$> 50000\text{H}$
灯体颜色	磨砂黑+点缀蓝

TX1系列图集

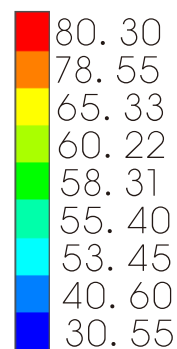


热控技术

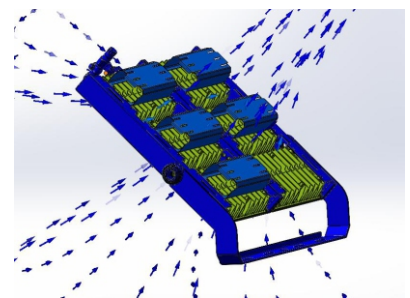
采用先进的有限元分析技术，优化产品散热结构设计。
灯具温升控制良好，内外温差小，热量散布均匀，光通量维持率高。



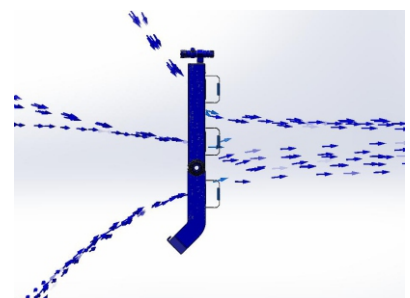
传导散热示意图



Unit: °C

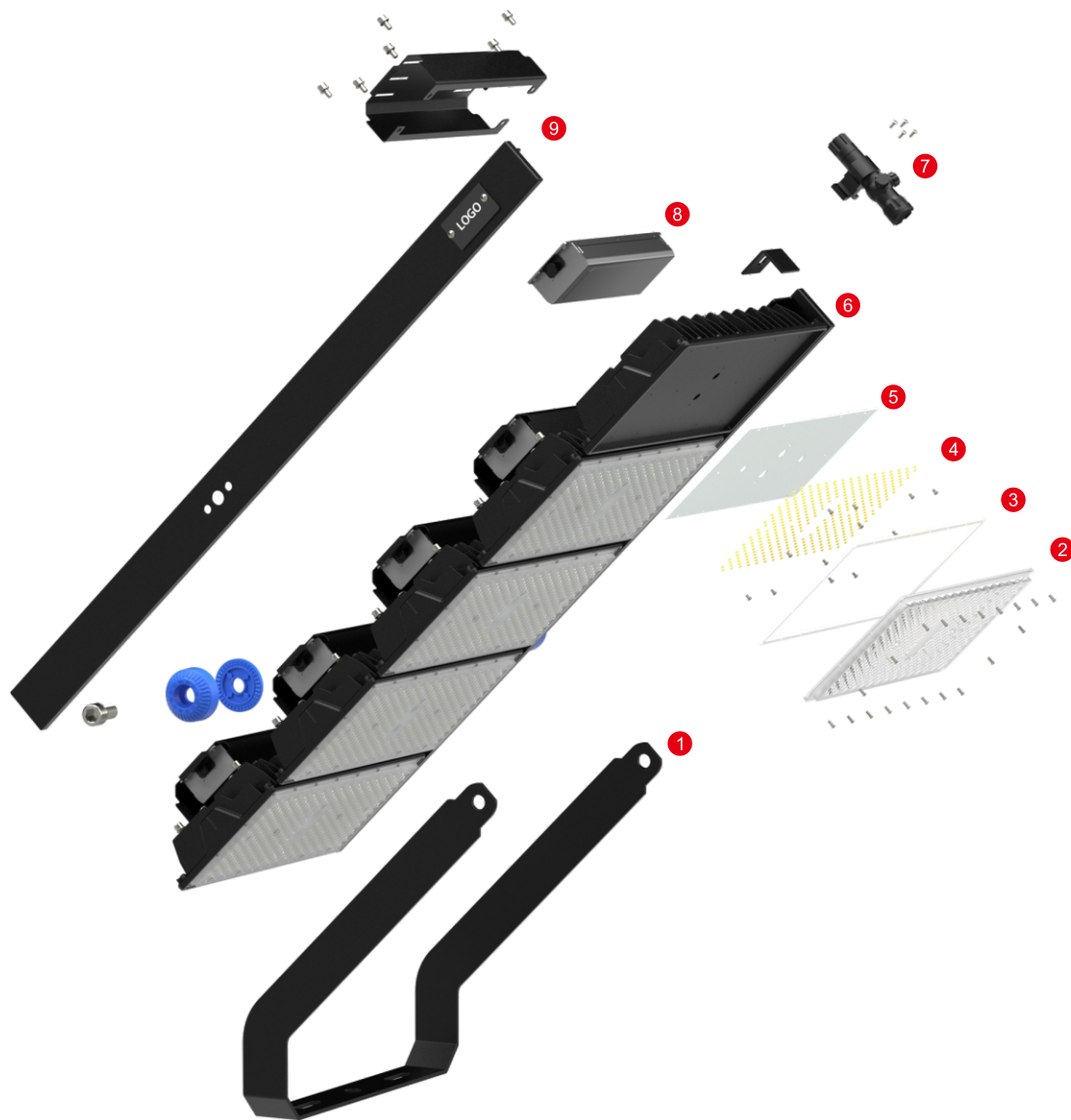


对流散热示意图



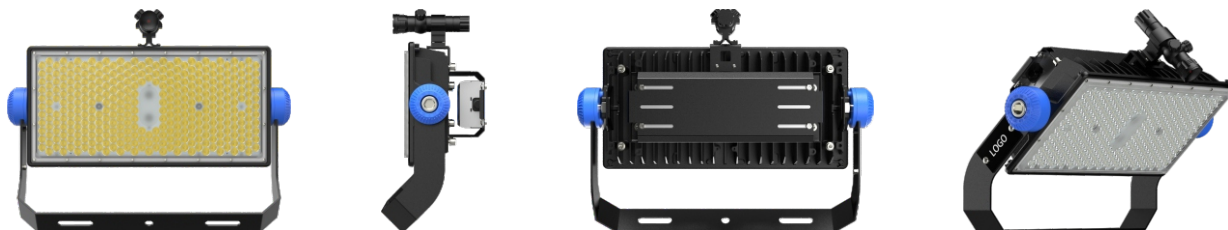
风力可从模组缝隙穿过

TX1分解图

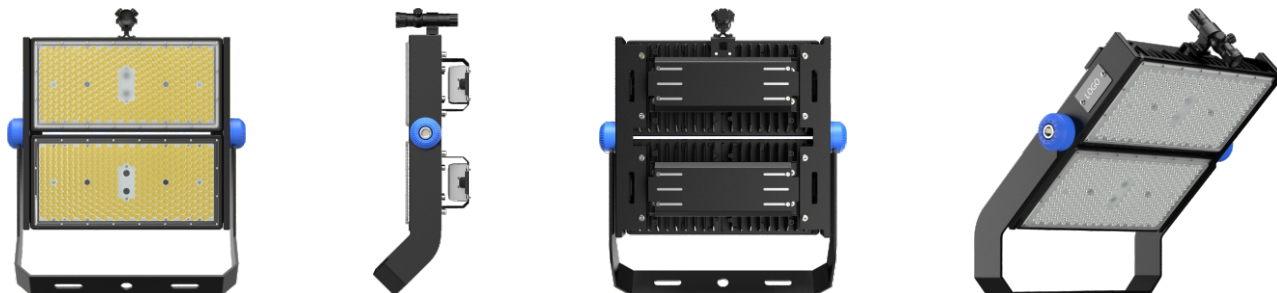


1. 强力支架，安装更牢固。
2. 光学PC 透镜，不发黄材质。
3. 硅胶防水密封条。耐UV材质，可靠不失效。
4. 3030贴片光源设计。
5. 高导热铝基板，快速散热，降低光衰。
6. ADC12压铸铝散热器，效率高达96W/M. K.。
7. 激光定位器。
8. 散热呼吸器设计，可避免因热胀冷缩导致的密封失效问题。
9. 外置防水电源于专用铁壳上，与灯体无接触，热电分离，寿命更长久。

200W or 240W



400W or 480W



600W or 720W



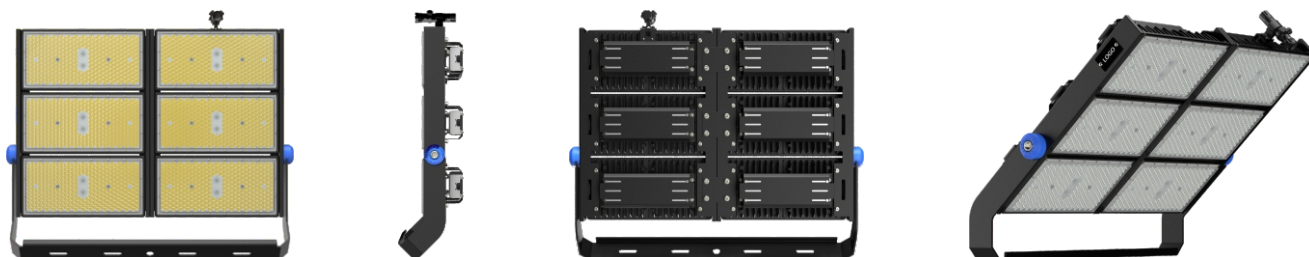
960W



1200W



1440W



1600W

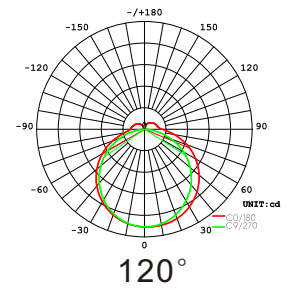
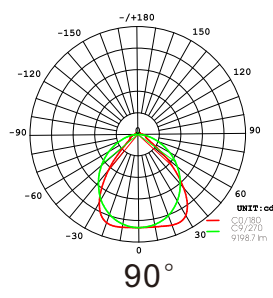
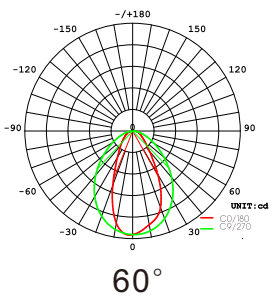
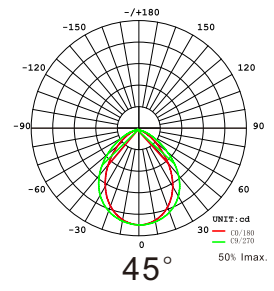
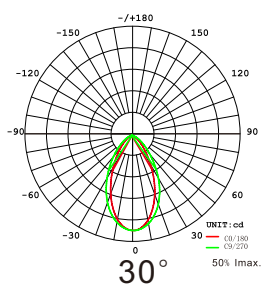
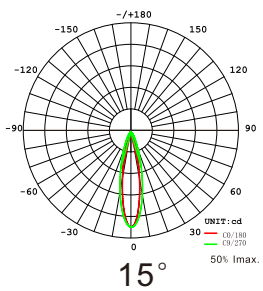


2000W



配光曲线

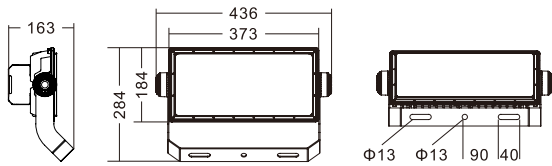
科学配光设计，精准，高效。



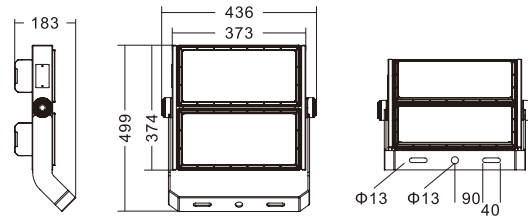
TX1尺寸图

标注单位：mm

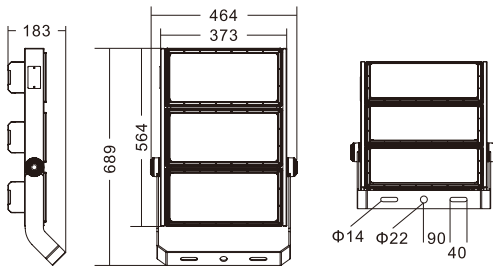
200W or 240W



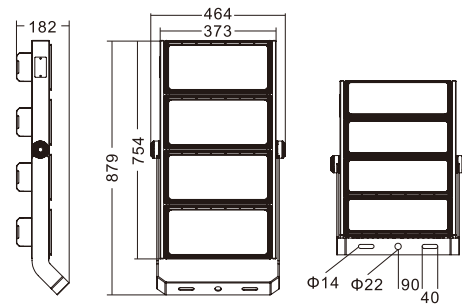
400W or 480W



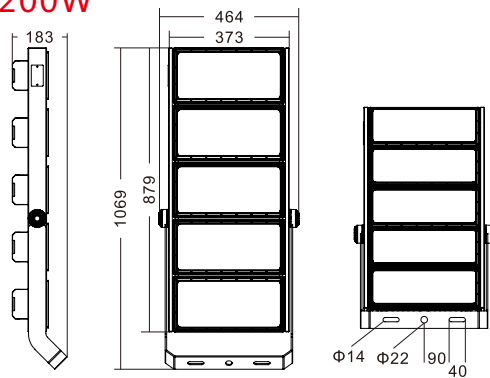
600W or 720W



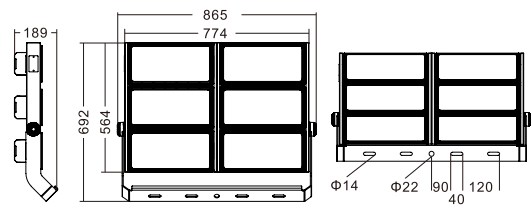
960W



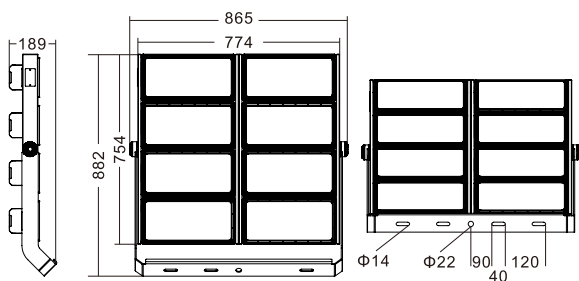
1200W



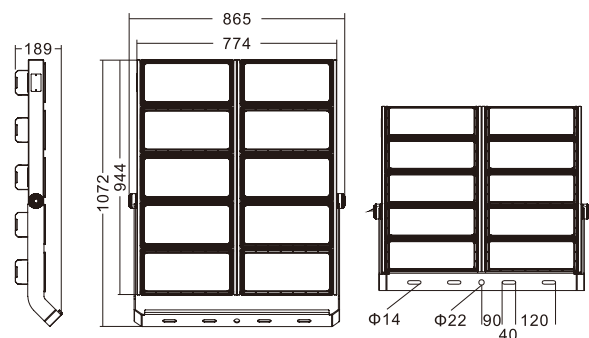
1440W



1600W



2000W



应用案例

